



## GRANULINIAI KATILAI

### RM 120B, RM 150B, RM 200B

Granulinis šildymas yra vienas iš patogiausių šildymo būdų. Taip taupomas laikas ir ženkliai sumažinamos darbo sąnaudos kuro paruošimui, sandėliavimui bei katilo aptarnavimui.

Rapla Metall gamina 120-500 kW galingumo katilus, tinkančius gyvenamųjų vienbučių ir daugiabučių namų, pramoninės bei gamybinės paskirties pastatų šildymui.

Pagrindinis kuras šiems katilams yra 6 ar 8 mm medienos granulės. Pakuojamos dažniausiai į 15-25 kg maisus.

Turint didesnes šildymo talpas jas galima užpildyti didmaišiais ar betariniu būdu.

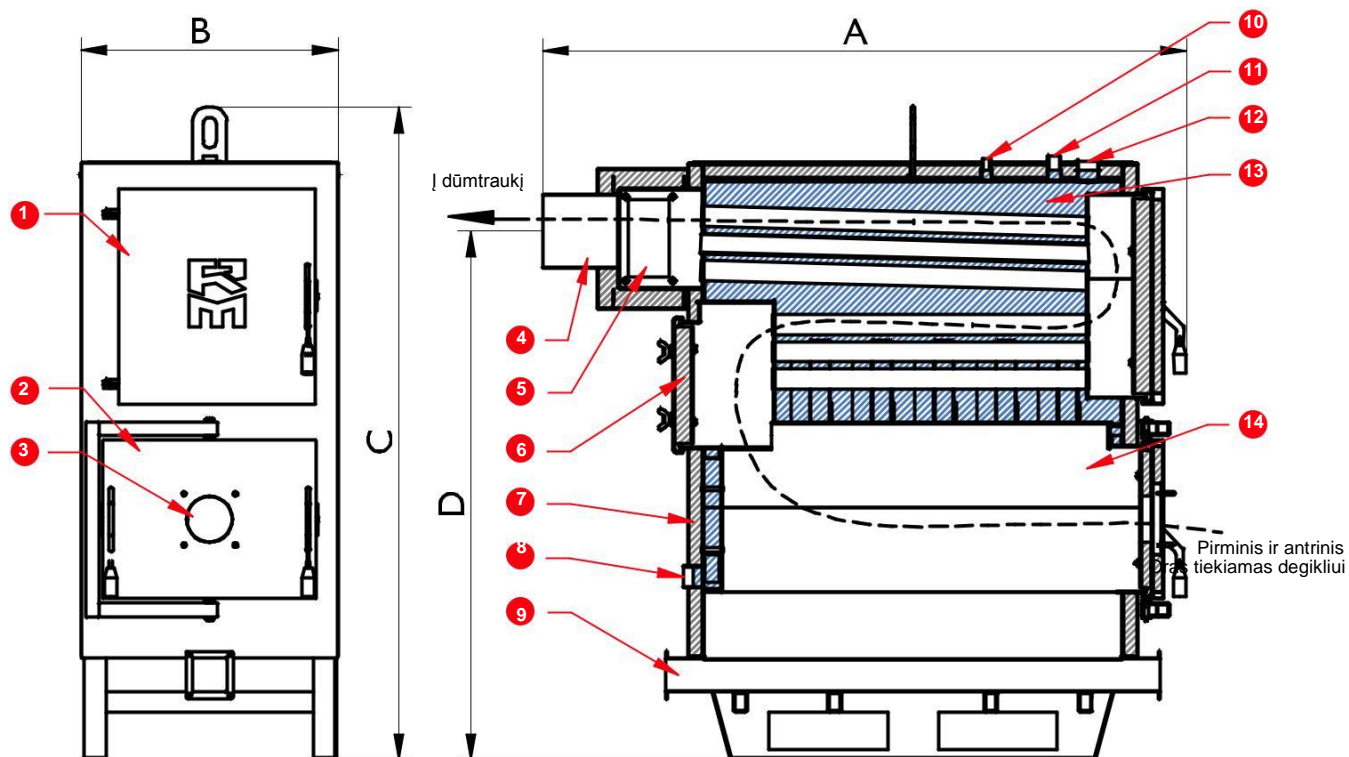
Katilo naudingumo koeficientas viršija 90%. Įrenginys reikalauja tik minimalios priežiūros – į standartinės įrangos komplektą įeina pelenų pašalinimo iš katilo sistema.

Papildomai galima užsisakyti katilo šilumokačio išvalymo suspaustu oru sistemą.

Rapla Metall pagaminti medienos granulių katilai yra patogūs naudoti ir aptarnauti įrengimai.



Katilo modelis		RM-120B	RM-150B	RM-200B
Nominali galia	kW	120	150	200
Naudingumo koeficientas	%	91		
Pagrindinis kuras		Medienos granulės		
Degimo kameros ilgis	mm	1200	1600	2100
Degimo kameros talpa	m <sup>3</sup>	0,26	0,34	0,45
Maksimalus darbinis slėgis	bar	3		
Bandymo slėgis	bar	4,5		
Minimali grįžtančio vandens temperatūra	°C	60		
Maksimali vandens temperatūra	°C	95		
Vandens talpa katile	litrai	380	550	750
Išeinančio ir grįžtančio vandens atvamzdžiai	"	2		
Katilo svoris	kg	970	1170	1420
Ilgis A	mm	1900	2300	2810
Plotis B	mm	760		
Aukštis C	mm	1930		
Dūmų pašalinimo angos aukštis D	mm	1560	1550	1550
Dūmų pašalinimo angos skersmuo	mm	Ø 219	Ø 236	Ø 236



- |                   |                                 |                              |                        |
|-------------------|---------------------------------|------------------------------|------------------------|
| 1. Valymo durelės | 5. Anga dūmtraukio pravalymui   | 9. Pelenų pašalinimo anga    | 13. Vandens marškiniai |
| 2. Katilo durelės | 6. Galinis liukas               | 10. Temperatūros jutiklis    | 14. Degimo kamera      |
| 3. Anga degikliui | 7. Izoliacija                   | 11. Apsauginis vožtuvas, 1"  |                        |
| 4. Kamino sklendė | 8. Grįžtančio vandens atvamzdis | 12. Karšto vandens atvamzdis |                        |

