

Granulių degiklio LAMBORGHINI ECO 3,4 P vartotojo ir instaliavimo instrukcija

1. BENDRIEJI ĮSPĖJIMAI

- Atidžiai perskaitykite ir vadovaukitės instrukcijomis, pateiktomis šioje instrukcijų knygelėje.
- Po įrengimo, informuokite vartotoją apie veikimą ir įteikite jam šį vadovą, kuris yra sudedamoji ir esminė produkto dalis ir turi būti naudojama degilio priežiūrai eksploatacijos metu.
- Įrengimas ir priežiūra turi būti atliekama profesionaliai kvalifikuoto asmens, laikantis galiojančių taisyklių, ir pagal gamintojo instrukcijas.
- Neteisingas įdiegimas arba netinkama priežiūra gali sukelti žalą arba sužalojimą. Tuo atveju gamintojas neprisiima jokios atsakomybės už žalą dėl prietaiso darbo klaidų jo naudojimo metu.
- Prieš atlikdami bet kokias valymo ar techninės priežiūros operacijas, atjunkite prietaisą nuo elektros tinklo.
- Tuo atveju, kai įrenginys blogai veikia, išjunkite įrenginį ir nebandykite pataisyti arba ardyti patys. Susisiekite su profesionaliai kvalifikuotais darbuotojais. Produkto remontas turi būti atliekamas tik kvalifikuotų darbuotojų, naudojant originalias atsargines dalis.
- Šis įrenginys turi būti naudojamas tik pagal paskirtį. Bet koks kitoks panaudojimas laikomas netinkamas ir todėl pavojingas.
- Pakavimo medžiagos yra potencialiai pavojingos ir negali būti paliktos pasiekiamose vietose ir turi būti utilizuotos.
- Įrenginys neturi būti naudojamas neapmokytų žmonių, nepilnamečių vaikų, bei žmonių su negalia bei psichikos sutrikimais.
- Prietaisai ir jo priedai, pasibaigus jo eksploatacijai, turi būti tinkamai utilizuoti, laikantis galiojančių teisės aktų.
- Šiame vadove pateikti vaizdai yra supaprastintas produkto vaizdavimas.

2. NAUDOJIMO INSTRUKCIJA

2.1 Įvadas

Gerbiamas kliente,
Dėkojame, kad pasirinkot Lamborghini degiklį ECO 3,4 P, turintį pažangų dizainą, pažangią technologiją, didelį patikimumą ir kokybę.

ECO 3,4 P yra granulių degiklis, kurio kompaktiškas dydis ir originalus dizainas leidžia jį naudoti su dauguma kietu kuru kūrenamu šildymo katilų, kuriuos galima rasti rinkoje. Pažymėtinas geras dizainas ir pramoninė gamyba lėmia gerą produkto kokybę, aukštą efektyvumą, ekologiškumą, nes yra maži CO ir NOx kiekiai.

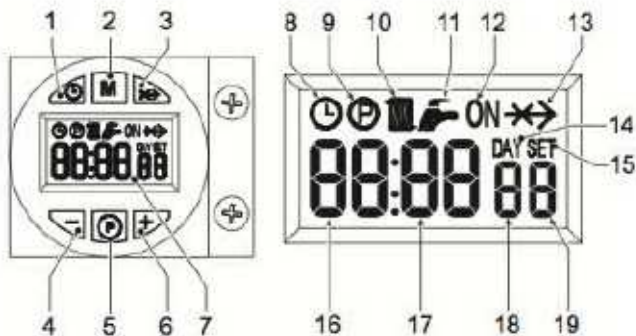
2.2 Valdymo skydelis

Displejus

Ekranas rodo įvairią informaciją, priklausomai nuo nustatyto eksploataavimo varianto. Yra 3 veikimo variantai:

- A = Degiklio valdymas pagal vidaus laikrodį.
- B = Degiklio valdymas pagal vidaus laikrodį ir išorinius kontaktus kartu.
- C = Degiklio valdymas tik pagal išorinius kontaktus.

Displejus



pav. 1 - Valdymo skydelis

Pav.1	Variantas A	Variantas B ir C
1	Datos/laiko nustatymo mygtukas	
2	Valdymo varianto pasirinkimo mygtukas	
3	Perreguliuavimo mygtukas - Granulių įkrovos mygtukas	
4	- mygtukas	
5	Programavimo mygtukas	
6	+mygtukas	
7	Displėjus	
8	Automatinio režimo simbolis	
9	Programavimo meniu simbolis	
10	Degiklio uždegimo užklauso simbolis	
11	Ne naudojamas	
12	Daugiafunkcinis simbolis: • automatinu režimu, tai rodo, kai programinis laikrodis įjungtas • jei nebuvo pasirinktas automatinis režimas, tai rodo kad veikia rankinis režimas	
13	Nenumatytas simbolis	
14	Deaktyvuotas simbolis	Dienos simbolis
15	Deaktyvuotas simbolis	Nustatymų simbolis
16	Šildymo daviklio temperatūra	Dabartinis laikas
17	°C simbolis	Dabartinės minutės
18	Degiklio galingumas 1= Min. 2= Max. 0/FH = Pr. Vent/Po. Vent. 6= Po. Vent. 2	Savaitės diena
19	Degiklis įjungtas	

Indikacijos darbo metu



Pav 2. Variantas A



Pav.3 Variantai B ir C

Uždegimo užklauso (generuojamas jungiant kištukė B 4-5 kontaktus schemoje pažymėta TC (žr pav. 13), numatytojo parametro sąlygomis yra rodomas radiatoriaus simbolis (10 simb. - 1 pav.)

2.3 Uždegimas



Įjunkite degikli:

- Per pirmąsias 10 sekundžių, ekrane rodoma:

- Programinės įrangos vartotojo sąsajos versija su valdikliu (pav. 4)
- "NOCU" (pav. 5) gali pasirodyti kelias sekundes

- Degiklis daro degimo kameros ventilaciją.
- Ventilacijos pabaigoje, degiklis bus pasirengęs dirbti.

2.4 Nustatymai

Laikrodžio nustatymas (tik variantai B ir C)

1. Paspauskite dienos / laiko nustatymo mygtuką (det. 1 - 1 pav.)
 2. LAIKO ir DIENOS piktogramos mirksi ekrane (det. 7 - 1 pav.): Nustatykite esamą savaitės dieną (det. 4 ir 6 - 1 pav.), atsižvelgiant į tai kad 1 = pirmadienis, 7 = sekmadienis. Patvirtinkite paspausdami dienos / laiko nustatymo mygtuką (det. 1 - 1 pav.)
 3. Du skaitmenys esama valanda ir laikrodžio piktograma užsidegs ekrane (det. 7 - 1 pav.): Nustatykite tikslią valandą + ir - mygtukais (išsamesnė informacija pateikiama 4 ir 6 - 1 pav.), 00-23. Patvirtinkite valandą paspausdami dienos / laiko nustatymo mygtuką (det. 11 - 1 pav.).
 4. Du skaitmenys dabartinių minučių ir laikrodžio piktograma mirksi ekrane (det. 7 - 1 pav.): Nustatyti minutes + ir - mygtukais (išsamesnė informacija pateikiama 4 ir 6 - 1 pav.), 00-59. Patvirtinkite paspausdami dienos / laiko nustatymo mygtuką (det. 1 - 1 pav.)
- Automatinis šildymas, Rankinis, Rankinis režimas išjungtas.

Paspauskite darbo režimo pasirinkimo mygtuką (det. 2 - 1 pav.) tam kad nustatyti:

1. Automatinio režimu, displejus (det. 7 - 1 pav.) rodo, laikrodžio piktogramą. Degiklio įjungimas ir išjungimas priklauso nuo nustatytos savaitinės programos. Prašymo laiko juostos, ekranas (det. 7 - 1 pav.) Taip pat rodo ON piktogramą.
2. Rankiniam ON režime įjungtas degiklis, ekrane rodo tik ON piktogramą (det. 7 - 1 pav.) Degiklis yra visada laukimo būsenoje. Savaitės programa yra išjungta.



3. Rankiniame OFF režime, ekranas (det. 7 - 1 pav.) neturi rodyti ON piktogramos arba laikrodžio piktogramos. Degiklis yra išjungtas. Savaitės programa yra išjungta.



Gamykliniai savaitinės programos nustatymai.

06,30	8,30
12,00	12,00
16,30	22,30

Savaitės programa yra iš anksto su ON 3 laiko juostų, ir 3 OFF laiko juostose, lygu kiekvienai savaitės dienai. Ekranas (det. 7 - 1 pav.) rodo ON piktogramą.

Savaitės programos keitimas (tik B ir C variantai)

1. Paspauskite programavimo mygtuką "P" (det. 5 - 1 pav.)
2. Pasirinkite dieną programuojama su + ir - mygtukais (išsamesnė informacija pateikiama 4 ir 6 - 1 pav.):
 - 1 diena ir simbolis radiatorius mirksi: Pirmadienis šildymo programavimas
 - 2 diena ir simbolis radiatorius mirksi: Antradienis šildymo programavimas
 - 3 diena ir simbolis radiatorius mirksi: Trečiadienis šildymo programavimas
 - 4 diena ir simbolis radiatorius mirksi: Thursday šildymo programavimas
 - 5 diena ir simbolis radiatorius mirksi: Penktadienis šildymo programavimas
 - 6 diena ir simbolis radiatorius mirksi: Šeštadienis šildymo programavimas
 - 7 diena ir simbolis radiatorius mirksi: Sekmadienis šildymo programavimas
 - 15-oji diena ir simbolis radiatorius mirksi: Pirmadienis - Penktadienis šildymo programavimas
 - 67-oji diena ir simbolis r radiatorius mirksi: Šeštadienis - Sekmadienis šildymo programavimas
 - 16 diena ir simbolis radiatorius mirksi: Pirmadienis - šeštadienis šildymo programavimas
 - 17 diena ir simbolis radiatorius mirksi: Pirmadienis - Sekmadienis šildymo programavimas
 - 15-oji diena ir simbolis radiatorius mirksi: nenaudojamas

3. Paspauskite programavimo mygtuką "P" (detalė 5 - 1 pav.):

4. 06:30 ir radiatorių mirksi, ON, 1
 - Naudokite + ir - mygtukus (4 ir 6 Fig Išsamiau 1). Pakeisti įjungimo laiko juostos 1 pradžios; pvz., 06:00, paspauskite programavimo mygtuką "P" (detalė 5 - 1 pav.)
5. 08:30 ir radiatorių mirksi, 2
 - Naudokite + ir - mygtukus (4 ir 6 Fig Išsamiau 1). Pakeisti OFF laiko juostos 1 pradžią; pvz. 09:00, paspauskite programavimo mygtuką "P" (detalė 5 - 1 pav.)
6. 12:00 Radiatorių ir mirksi., 3
 - Naudokite + ir - mygtukus (4 ir 6 Fig Išsamiau 1). Pakeisti įjungimo laiko juostos 2. pradžios; pvz. 12:30 Paspauskite programavimo mygtuką "P" (detalė 5 - 1 pav.)
7. 12:00, Radiatorių mirksi, 4
 - Naudokite + ir - mygtukus (4 ir 6 Fig Išsamiau 1). Pakeisti 2-ojo OFF TIME juostos pradžios; pvz., 14:00 Paspauskite programavimo mygtuką "P" (detalė 5 - 1 pav.)
8. 16:30 Radiatorių ir mirksi., 5
 - Naudokite + ir - mygtukus (4 ir 6 Fig Išsamiau 1). Pakeisti įjungimo

laiko juostos 3. pradžios; pvz. 16:00 Paspauskite programavimo mygtuką "P" (detalė 5 - 1 pav.)

9. 22:30 ir radiatorių mirksi, 6

• Naudokite + ir - mygtukus (4 ir 6 Fig Išsamiau 1). Pakeisti 3 OFF TIME juostos pradžios; pvz., 23:30 Paspauskite programavimo mygtuką "P" (detalė 5 - 1 pav.)

10. Paspauskite programavimo mygtuką "P" (detalė 5 - 1 pav.) 3 sekundes ir iššeisite iš programavimo režimo.

Parametru meniu

Paspauskite programavimo mygtuką "M" (det. 2 - 1 pav.) 5 sekundes ir atidarykite parametru meniu. Parametras "U01", nustatomas pranešimų SET 01. Spauskite mygtuką "P" (det. 5 - 1 pav.) tam kad pereiti i kita parametra.

Norėdami pakeisti parametro vertę, paspauskite + ir - mygtukus (det. 4 ir 6 - 1 pav.): Pokytis bus automatiškai išsaugotas. Tam kad parametras pasikeistu reikia palaukti 3 sekundes.

Parametras	Aprašymas	Vertes	ECO 3,4P
u01	Temperatura	30-80°C	80°C
u02	Galingmas	1-5	3
u03	Degiklio režimas (par.3.1)	0-2	0

Paspauskite "veikimo režimo pasirinkimo - M" mygtuką (det. 2 - 1 pav.) 5 sekundes, kad išeitumėte iš meniu.

Serviso parametru meniu

Paspauskite programavimo mygtuką "P" (det. 5 - 1 pav.) 10 sekundžių ir atidarykite parametru meniu. Parametras "T01", rodomas pranešimų SET 01. Paspauskite mygtuką "P" (det. 5 - 1 pav.) tam kad pereiti prie kito parametro.

Norėdami pakeisti parametro vertę, paspauskite + ir - mygtukus (det. 4 ir 6 - 1 pav.): Pokytis bus automatiškai išsaugotas. Tam, kad parametras pasikeistų reikia palaukti 3 sekundes.

Parametras	Aprašymas	Verte	ECO 3,4P	
t01	Granuliu užkrovimo funkcija	0=išjungta 1=įjungta	0=išjungta	
t02	Temperatūros daviklis	0=išjungta 1=įjungta	1=įjungta	
t03	Ventiliatoriaus nustatymas uždegimo metu	0-200 Pa	51 Pa	
t04	Sraigto aktyvavimo laikas uždegimui	0-100 (1=4 sekundes)	8	
t05	Patikslinimo apskaičiavimo laikmatis (Tik su Moduliaciniu degiklio režimu)	0-100 sekundes	5 sek.	
t06	Sraigto darbo taimeris	0-100 sekundes	100 sek.	
t07	Periodas (sraigto aktyvacijos+deaktyvacijos laikas) darbo režime	0-50 sekundes	15 sek.	
t08	Ventiliatorius 1 galing.	0-200 Pa	51 Pa	
t09	Šneko aktyvav. 1 galing.	0-100(100=10 sek)	28	
t10	Ventiliatorius 2 galing.	0-200 Pa	74 Pa	
t11	Šneko aktyvav. 2 galing.	0-100(100=10 sek)	30	
t12	Ventiliatorius 3 galing.	0-200 Pa	120 Pa	
t13	Šneko aktyvav. 3 galing.	0-100(100=10 sek)	46	
t14	Ventiliatorius 4 galing.	0-200 Pa	150 Pa	
t15	Šneko aktyvav. 4 galing.	0-100(100=10 sek)	53	
t16	Ventiliatorius 5 galing.	0-200 Pa	170 Pa	
t17	Šneko aktyvav. 5 galing.	0-100(100=10 sek)	56	
t18	Degiklio darbo režimas (tik su davikliu)	0=On/Off 1=Moduliacijos	0=On/Off	
t19	Ventiliacijos laikas 2	0-100(100=10 sek)	99	
t20	Fotorezistoriaus įtampa	00-30 (50=5 Vdc)	--	--

Paspauskite programavimo mygtuką "P" (det. 5 - 1 pav.) 10 sekundžių, kad išeitumėte iš meniu.

2.5 Naudojimo instrukcija

Kai degiklis yra sumontuotas ir tinkamai sureguliuotas, jo veikimas yra visiškai automatinis, nereikalaujantis bet kokios vartotojo kontrolės. Nenormalaus veikimo atveju ar kai nėra kuro degiklis sustoja ir išsijungia. Siekiant išvengti neteisingo degiklio veikimo, patartina laiku papildyti kuro, kol jis nesibaigė. Įsitinkite, kad patalpoje, kur yra įdiegtas degiklis nėra lengvai užsidegančių medžiagų arba kitų dalykų, dujų ir lakiųjų medžiagų ar dulkių. Dulks limpa prie ventiliatoriaus sparnuotės ir sumažina oro srautą arba trukdo liepsnai degti stabiliai, o tai turi įtakos efektyvumui.

⚠ Neleiskite neapmokytiems asmenims ar vaikams nustatinti degiklį.

Maks. Galingumas priklauso nuo katilo galios (parametras u02)

Parametras vntais	SUN P1 Power - kW	SUN P12 Power - kW
1	14	30
2	20	36
3	25	41
4	30	46
5	34	50

3. MONTAVIMAS

3.1 Bendrieji nurodymai

Šis įrenginys turi būti naudojamas tik pagal paskirtį. Šis įtaisas gali būti naudojamas kartu su kietojo kuro šilumos generatoriais, darniai su savo charakteristikomis, veikimo ir šildymo galia. Bet koks kitoks panaudojimas laikomas netinkamas ir pavojingas yra todėl. Atidarymas arba įrenginio komponentų modifikavimas negalimas (išskyrus dalių aptarnavimą).

Jei degiklis komplektuojamas su papildomom detalėmis, naudokite tik originalius produktus.

⚠ DEGIKLIO MONTAVIMAS IR NUSTATYMAS ATLIKAMAS KVALIFIKUOTO PERSONALO instrukcijomis, Atsižvelgiant į šį techninį vadovą.

TURI BŪTI su visomis

3.2 Įrengimas katilė

Įrengimo vieta

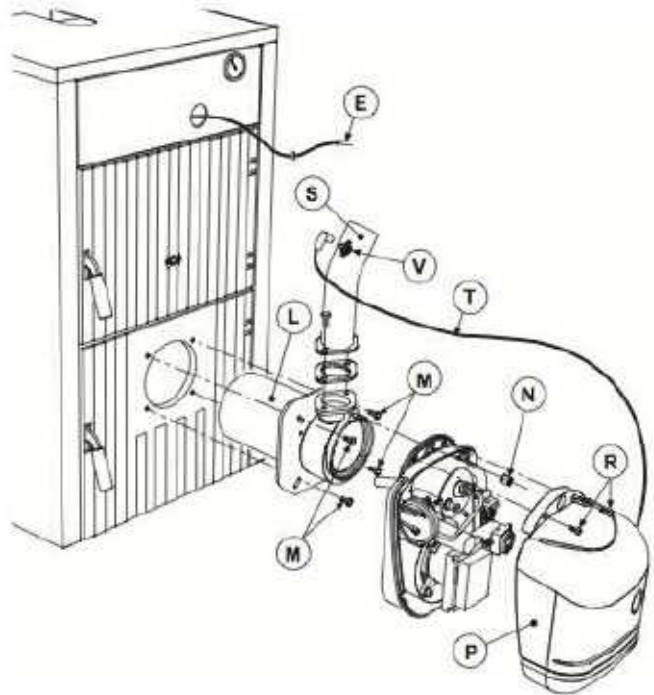
Patalpoje, kurioje montuojamas katilas ir degiklis turi būti ventiliacinės angos į išorę, kaip reikalaujama pagal galiojančius teisės aktus. Jei yra keletas degikliu arba ištraukimo ventiliatoriai, kuri gali dirbti kartu tame pačiame kambaryje, ventiliacijos angos turi būti tokio dydžio, kad galėtų patenkinti visų agregatų darba. Įrengimo vietoje nėra lengvai užsidegančių medžiagų arba kitų dalykų, dujų ir lakiųjų medžiagų, ir dulkiu. Dulks limpa prie ventiliatoriaus ašmenų ir sumažina oro srautą arba trukdo liepsnai būtų stabiliai, o tai turi įtakos efektyvumui. Patalpa turi būti sausa ir netureti lietaus, sniego ar šalčio poveikio. Pritvirtinkite degiklį prie durų. Atlikite elektros instaliaciją, kaip parodyta 5 pusl. (el. schema). Jei degiklis įrengiamas katilė, naudokite specialų Conversion Kit. Įdėkite temperatūros matavimo zondą (yra komplekte) į ketaus katilo lizda I ir padaryti atitinkamus elektros pajungimus.

⚠ Degiklis yra skirtas dirbti katiluose su neigiamu slėgiu degimo kameroje. Granulių talpa turi būti pastatytas taip, kad sujungimo žarna jungianti sraigtą ir degiklį nebūtų susuktas ir / arba išlenktas.

Instrukcija, kaip įdiegti granulių degiklis katilė ECO LOGIK

Pasirenkamai yra prieinami originalus priedai naudoti granulių degiklį kartu su ECO LOGIK katilais. Įrengimo instrukcijas skaitykite, esančias prieduose.

Įdiegus priedus katilė, sumontuokite degiklį. Pritvirtinkite degiklis "L" su varžtais "M" ir su varžtu "N". Prijunkite kabelį "E" prie gnybtų 11 ir 12, ir kabelį "T" prie jutiklio "V". Uždėkite dangtį "P" į degiklio korpusą ir pritvirtinkit varžtais "R", "S" dali prisukit prie degiklio.

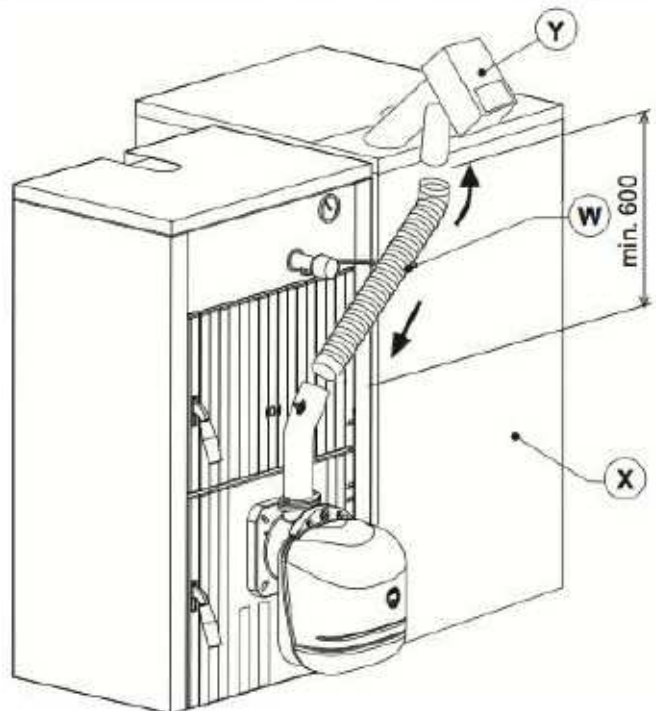


Pav. 6

Įdėkite sraigtą "Y" į granulių bunkerį "X" ir sujunkite sraigtą su degiklių taip, kad lankstus vamzdelis "W", nesusuktų ir / arba išlenktas. Būtinai išlaikykite atstumą pateiktą pav. 7.

Sureguliuokite degiklio kaip aprašyta atitinkamoje instrukcijoje ir, visų pirma, nustatyti parametru u02 degiklio valdiklyje, kaip nurodyta lentelėje.

Model		3	4	5	6	7
Nominal heating capacity	kW	24.9	33.4	41	48	55
Nominal heat output	kW	32	30	36	42	48
Parameter	u02	2	5	3	4	5



3.3 Elektriniai sujungimai

Degiklis įrengtas multi jungtimis; jungimo schemą yra skyriuje 5.4.

Montuotojas turi sujungti:

- Elektros tiekimo linija
- Termostato kontaktas
- Sraigto variklis
- Temperatūros zondas

Prijungimo kabelių ilgis turi leisti degikliui atidaryti duris. Jei degiklio maitinimo kabelis yra pažeistas, jis turi būti pakeistas tik kvalifikuotu darbuotoju.

Degiklis turi būti prijungtas prie vienfazės 230 V 50Hz elektros linijos

Degiklis turi būti pajungtas prie elektros tinklo su žeminiu. Žeminių sistemų veiksmingumas ir tinkamumas turi būti patikrintas kvalifikuoto personalo. Gamintojas neprisiima jokios atsakomybės už žalą, atsiradusią dėl netinkamos žeminių sistemos. Taip pat įsitikinkite, kad elektros tiekimo sistema yra pakankamos galios, kaip nurodyta duomenų lentelėje.

Atliekant elektros instaliacijos darbus, labai svarbu paaisyti poliškumą: FAZĖ: rudas laidas / NEUTRALĖ(NULIS): mėlynas laidas / ŽEMINIMAS: geltonai žalias laidas.

3.4 Kuro tiekimo

Bendrieji nurodymai

Degiklis turi būti tiekiamas ta kuro rūšis, kuriam jis skirtas, kaip nurodyta techninių duomenų lentelėje 5.3.

, Vartotojui patariama naudoti geros kokybės granulės, nes žemos kokybės granulės sumažins degiklio NVK, atsiradus didelis pelenų kiekis, ko pasekoje reikia dažnai valyti, pagreitina degiklio dalių susidėvimą, padidėja užsikimšimo rizika dėl nusėdimo nesudegusių medžiagų degiklio viduje.

Nustatyti granuliu kokybe, patartina taip:

- Granulių skersmuo vienuoda, paviršius lygus ir blizgus.
- Patikrinkite, kad ant etiketės yra kokybės sertifikavimo duomenys
- Patikrinkite, kad paketai yra nepažeisti ir kad granulės sausas.

Granulių užkrovimas

Granulių užkrovimas gali būti aktyvuotas per 40 minučių po įjungimo. Per šį laiką, sistema leidžia tris bandymus po 5 minutes, kurių metu aktyvuojamas tik sraigtas.

Degiklis negales užsidedgi granulių pakrovimo metu.

Seka:

1. Įjunkite maitinimą į degiklį.
2. Palaukite, išankstines ventilacijos etapa iki pabaigos.
3. Nuimkite degiklio uždegimo prašymą: atidaryti termostato kontaktą (A metodus, pagal nutylėjimą nustatymas) arba nustatyti OFF režimą (variantas, B ir C).
4. Paspauskite ir laikykite nuspaudę mygtuką "x->" (det. 3 - 1 pav.) 3 sekundes.
 - Bus rodomas pranešimas "PELT", kai bus pradėta granulių užkrovimo procedūra.
 - Po dviejų sekundžių, sraigtas bus kraunamas, ne ilgiau kaip 5 minutes.
 - Granulių užkrovimas gali būti nutraukta bet kuriuo metu, paspausdžius ir laikant nuspaudę mygtuką "x->" (det. 3 - 1 pav.) 3 sekundes.
5. Jei pasiekiamas maksimalus granulių užkrovimo laikas (5 minutės), sraigto maitinimas išjungiamas.
6. Paspauskite ir laikykite nuspaudę mygtuką "x->" (det. 3 - 1 pav.) 3 sekundes.
 - Pranešimas "PELT" išnyks, ir ekranas sugrįž į normalų darbo režimą.
7. Jei pirmasis bandymas buvo nepakankamas, pakartokite ankstesnį seka nuo 4 punkto, prasidės antrasis bandymas
8. Jei antrasis bandymas buvo nepakankamas, pakartokite ankstesnį seka nuo 4 punkto, prasidės i trečiasis ir paskutinis bandymas
9. Siekiant padaryti dar 3 bandymus, išjunkite įrenginį ir vėl įjunkite
10. Po granulių užkrovimo, atstatykite degiklio uždegimo užklauso kontaktą (Variantas A, numatytasis nustatymas) arba nustatykite automatinis arba rankinis ON režimą (B metodus ir C)

4. Techninis aptarnavimas ir priežiūra

Visi nustatymo, paleidimo ir techninės priežiūros darbai turi būti atliekami tik kvalifikuoto personalo laikantis galiojančių taisyklių. Mūsų pardavimo organizacijos ir vietinės pogarantinio aptarnavimo, techninės priežiūros personalas yra jūsų paslaugoms dėl papildomos informacijos.

FERROLI neprisiima jokios atsakomybės už žalą ir / arba žalą padaryta nekvalifikuotų ir neįgaliotų asmenu nustatant, paleidžiant ir atliekamus techninės priežiūros darbus.

4.1 degiklio darbo variantai

Trys metodai yra numatyti degiklio veikime:

A- Degiklio valdymas (numatytasis nustatymas)

Degiklio uždegimo prašymas yra aktyvuojamas tik kontakto uždarymo 7-8 terminalų (žr. 13 pav.).



Laikrodžiai ir savaitės programa yra blokuojamas: tikslus laikas negali būti nustatytas.

B - Degiklio valdymas (su vidaus laikrodžiu arba kontaktu)

Degiklio uždegimo prašymas gali būti aktyvuojamas Laikrodžiu (kai automatinis šildymo režimas ON, arba su rankiniu ON šildymo režimu) arba kai kontaktai 7-8 uždaryti (žr. Pav. 13).



Būtina nustatyti laikrodį ir reikalui esant pakeisti savaitės programos nustatymus.

C - Degiklio valdymas (su vidaus Laikrodžiu ir kontaktu)

Degiklio uždegimo prašymas gali būti aktyvuojamas Laikrodžiu (kai automatinis šildymo režimas ON, arba su rankiniu ON šildymo režimu) ir jeigu kontaktai 7-8 uždaryti (žr. Pav. 13).



Būtina nustatyti laikrodį ir reikalui esant pakeisti savaitės programos nustatymus.

A, B ar C pasirinkimas pradedamas nuo Laikrodžiai vartotojo meniu.

Paspauskite ir laikykite paspausta veikimo režimo pasirinkimo mygtuką "M" (det. 2 - 1 pav.) 5 sekundes.

Paspauskite programavimo mygtuką "P" (det. 5 - 1 pav.) du kartus.

Parametras Nr. 3, rodomas pranešimų SET 03.

Nustatykite 00 variantui A, 01 B variantui, arba 03 C variantui naudojant + ir - mygtukus (išsamesnė informacija pateikiama 4 ir 6 - 1 pav.)

Po pasirinkto varinto, reikia palaukti 3 sekundes: kad domenas būtų išsaugoti.

Paspauskite veikimo varianto pasirinkimo "M" mygtuką (det. 2 - 1 pav.) 5 sekundes, kad išeitumėte iš meniu.

4.2 Patikrinimai

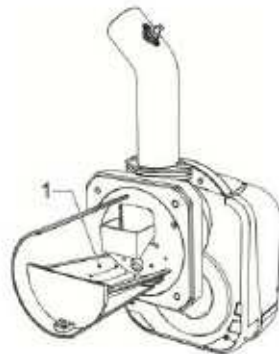
Patikrinimai turi būti atliekami pirmo uždegimo metu, ir po visų techninės priežiūros operacijų, kai degiklis buvo išjungtas iš sistemų ar keičiamos degiklio dalis:

Prieš uždegiant degikli

- Patikrinkite, ar degiklis teisingai sumontuotas katile degiklis su pateiktais aukščiau nurodymais.
- Įsitikinkite, kad katilas ir sistema pripildyta vandens ar Diatermijos aliejaus, vandens vožtuvai yra atidaryti ir kad kaminas yra švarus, neužsikūšęs ir tinkamo dydžio.
- Patikrinkite, ar katilo durys gerai uždarytos, kad liepsna generuojama tik degimo kameros viduje.
- Patikrinkite, ar teisingai sujungtas sraigto ir degiklio prijungimo lankstus vamzdis.
- Užpildykite bunkerį granulemis.
- Patikrinkite, teisinga temperatūros daviklio sumontavima ir prijungima.



Įsitikinkite, kad grotelės (det. 1 pav. 8) yra švarus.



Pav. 8

Degiklio uždegimas

- Ijunkite degiklio maitinimą
- Užpildyti sraigto granulemis žiur. 3.4.
- uždarykite termostato linija (katilas / kambarys).

degiklio nustatymas

1. Prijunkite degimo dūmų analizatorių prie katilo kamino ir palikite degiklį darbiui esant maksimaliam galingumui. 30 minučių, tuo tarpu patikrinti dūmtraukio efektyvumą.
2. **ĮSITIKINKITE kad degimo kameroje neigiamas slėgio**
3. Patikrinkite degimą esant maksimaliam degiklio galingumui (reguluojama pagal katilo nominali galia).
4. Degimo parametrai:
 - O₂ tarp 5% ir 9%.
 - CO tarp 150 ir 1000 ppmDegikliui nustatyti, pakeiskite ventiliatoriaus nustatymą keičiant atitinkamą parametą (žr. Skyrių 2.4 ir lentelę 2).
- CO kiekis priklauso nuo granuliu kokybės, purvo kiekio susikaipusio degiklio galvutėje ir katilo traukos.
- Kad valdyti degiklį moduliaciniam režime, yra būtina pakeisti parametą "T18", o tada atlikti toliau aprašytus 5 ir 6 punktus.
5. Patikrinkite kitus degiklio veiksmus, sumažinti parametro u02 iki 1 vertę (žr. 1 lentelė. 2.4).
6. Nustatyti parametą u02 iki reikiamos vertės.

4,3 priežiūra

Patikrinimai ir kontrolė,

- Periodiškai patikrinkite degiklio dalis, kurios bus linkę terliotis, priklausomai nuo granuliu kokybės ar dėl nustatymu.
- Periodiškai patikrinkite granuliu bunkerio ir pašalinti dulkes iš apačios. Tai gali turėti įtakos tinkamam kuro tiekimui į degiklį.

Degikliui reikalingas periodinį kvalifikuotas aptarnavimas bent kartą per metus.

Pagrindiniai aptarnavimo veiksmai:

- patikrinti ir išvalyti degiklio ir katilo vidines dalis, kaip nurodyta tolesniuose skyriuose;
- atlikti degimo analizę (ne mažiau kaip po 10 minučių veikimo) ir patikrinkite teisingus nustatymus;

Korpuso atidarymas ir degiklio demontavimas

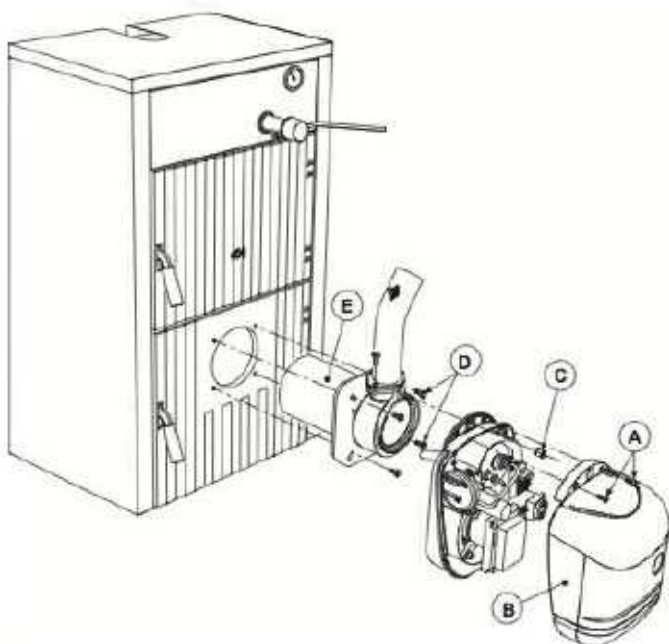
- ⚠ Prieš atlikdami bet kokius valymo ar techninės priežiūros operacijos, atjunkite prietaisą nuo elektros tinklo.

Norėdami atidaryti

Atsukite varžtus (A) nuimkite korpusą (B). Vidiniai komponentai, variklis, ir kiti komponentai, gali būti tiesiogiai prieinami

Norėdami demontuoti

Atsukite varžtus (A) nuimkite korpusą (B), atsukite varžlę (C) ir nuimkite korpusą, atsukite tvirtinimo varžtus (D) ir nuimkite galvą (E).



Pav. 9

Dalių ir komponentų patikrinimas

Ventiliatorius

Įsitikinkite, kad dulkes nesikaupia ventiliatoriaus viduje ir ant menčių: tai sumažina oro srautą, todėl sukelia bloga degimą.

Degimo galva

Įsitikinkite, kad visi degimo galvos dalis yra nepažeistos, ne iškreiptas aukštos temperatūros, be teršalu patekusių iš oro, ir teisingai sumontuota.

Fotorezistorius

Pašalinti bet kokias dulkes ant stiklo. Paspaudžius pašalinti, traukiant jį iš lizdo.

4,4 Trikčių šalinimas

Degiklyje yra įrengta pažangi saviagnostikos sistema. Tuo atveju jei degiklis dirba negerai, mirksi ekranas (det. 7 - 1 pav.), Nurodantis gedimo kodą.

Yra gedimai kurie sukelia visiška sustojima (pažymėtas raide "A"): tam kad numesti gedimą, paspauskite mygtuką "P" (išsamiau 5 - 1 pav.) 1 sekundę, jei degiklis nepasileidžia, būtina pirmiausia pašalinti gedimą.

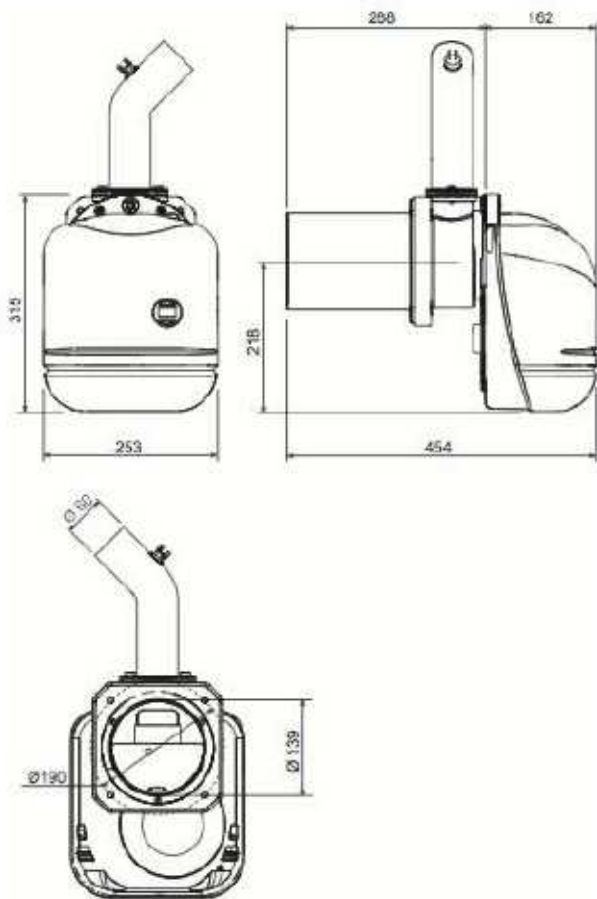
Kiti gedimai laikinai sustabdo degiklį (pažymėtas raide "F"), šie gedimai yra automatiškai nusimeta kai degiklio darbiniai nustatymu vertės grįžta atgal.

Lentelėje. 3 - Gedimų sąrašas

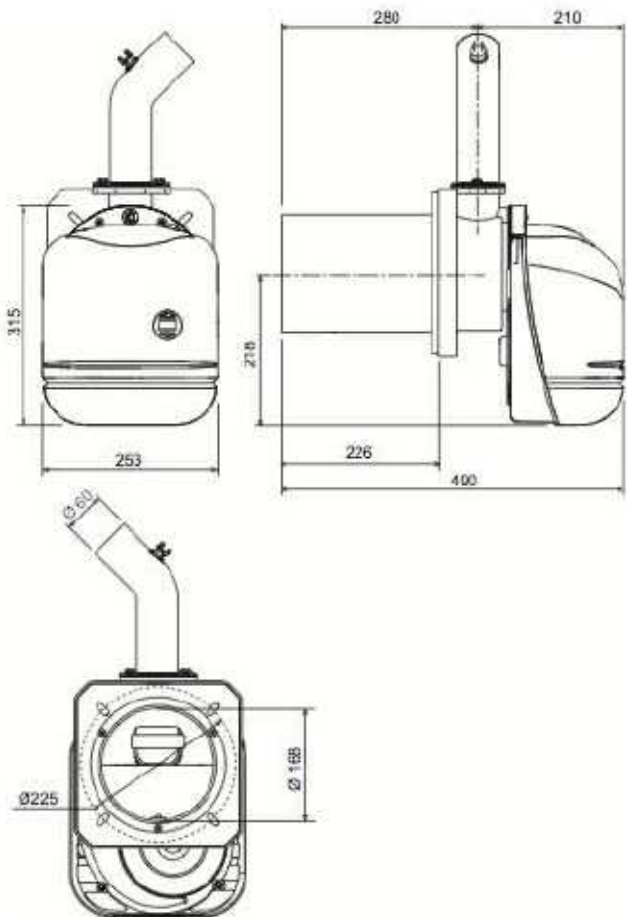
Kodas	Gedimas	Priežastis	Sprendimas
A01	Blokavimas nes nepavyko uždegimas	Nera granuliu	Užpilkite granulės
		Sraigto kabelio sujungimas	Patikrinkite ir sutvarkykite sujungimą
		Užsikūšio degimo galva	Išvalykite galvą
		Uždegimo teno gedimas	Pakeiskit tena ir pašalinkite granulės
		Užsikūšio padavimo žama	Pravalykite žama ir išvalykite galvą
F02	Parazitines liepsnos numetimas	Degimas baigtas bet degiklis mato liepsna	Palaukti ventiliacijos pabaigos
A02	Blokavimas nuo parazitines liepsnos	Fotorezistoriaus trumpas sujungimas	Pakeisti fotorezistoriu
		Pašalines liepsnos patekimas į fotorezistoriu	Pašalinti šviesos šaltini
A04	Sraigto apsauginio termostato blokavimas	Neteisingi uždegimo parametrai	Patikrinkit parametrus 03=51 ir 04=12
		Slegis katile	Išvalykite katilą ir patikrinkit ar teisingai parinkta minimali kamino trauką (10Pa)
		Apsauginio termostato gedimas	Pakeiskite termostatą
F05	Neteisingas vamzdelio reguliavimas	Slegio daviklio vamzdelis sulėntas	Pakeiskite vamzdelį
		Ventiliatoriaus variklio gedimas	Pakeiskite variklį
		Purvinas ventiliatorius	Išvalykite ventiliatoriu
F06	Slėgio daviklio gedimas (atjungimas)	Jungiamojo kabelio nutrukimas	Patikrinkite daviklio kabeli arba pakeiskite daviklį
F10	Katilo temperatūros daviklio gedimas (jei pajungtas)	Daviklis sugedes	Patikrinkit daviklio kabeli arba pakeiskite daviklį
		Kabelio trumpas sujungimas	
		Nutruko sujungimo kabelis	
A03	Neteisingas elektros instaliacijos sujungimas	Nepajungtas tiktas tarp 13 ir 14 kontaktu	Patikrinkit elektros instaliacijos sujungimus

5. TECHNINIAI DUOMENYS IR RODIKLIAI

5.1 Matmenys

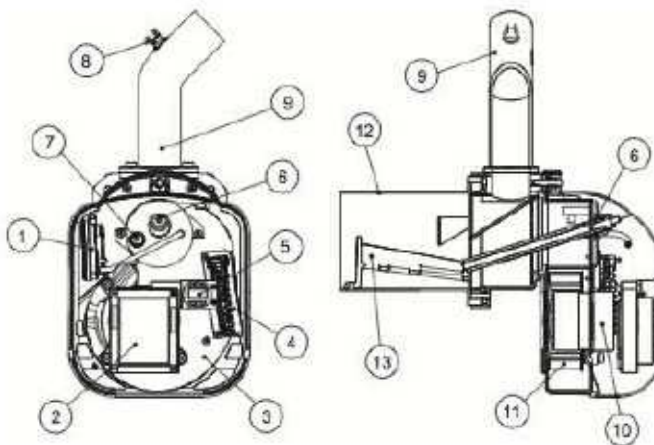


pav. 10 — Matmenys ECO 3,4 P



pav. 11 — Matmenys SUN P12

5.2 Bendras vaizdas ir pagrindinės sudedamosios dalys



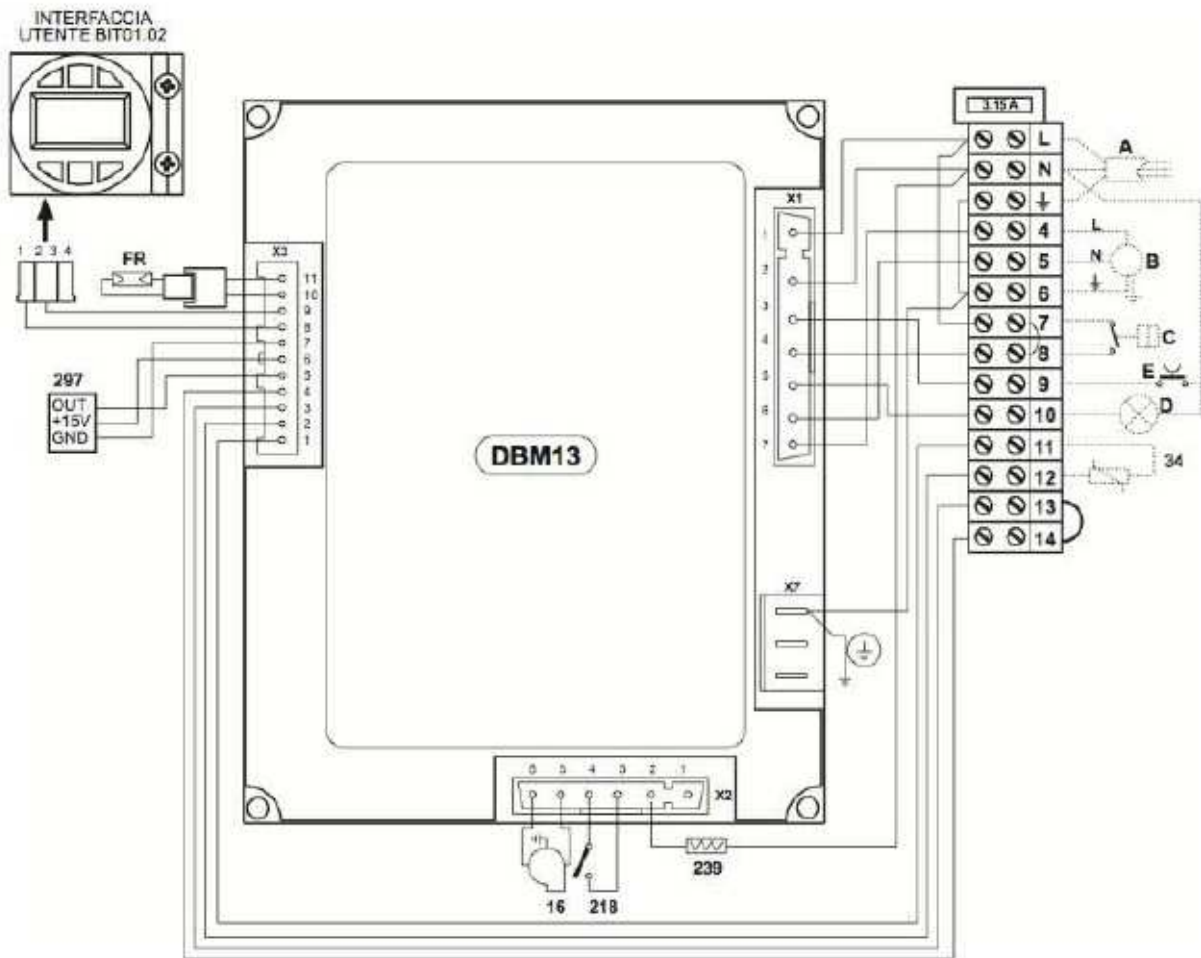
pav. 12

- 1 Slėgio jutiklis
- 2 Valdymo blokas
- 3 Degiklio korpusas
- 4 Grybtai
- 5 Vartotojo sąsaja
- 6 Kaitinimo elementas
- 7 Fotorezistorius
- 8 Termostatas 85 °
- 9 Degiklio granulių padavimo vamzdis
- 10 Variklis
- 11 Ventiliatorius
- 12 Degimo kamera
- 13 Grotelės

5.3 Techninių duomenų lentelė

Duomenys	Vnt		
Maks. šildymo galia	kW	34.1	
Min. šildymo galia	kW	8	
Maks. kuro suvartojimas	Kg/val	7.2	
Min. kuro suvartojimas	Kg/val	2.0	
Elektros saugos įvertinimas	IP	X0D	
Maitinimo įtampa / dažnis	V/Hz	230/50	
Elektrinis galingumas	W	100	
Uždegimo teno galingumas	W	300	
Masė netto	kg	11	
Bunkerio tūris (rekomenduojama)	litrai	260	
Bunkerio talpa (rekomenduojama)	kg	180	
Granulių dydis (maks. skersmuo / ilgis)	mm	6/35	
Degimo kameros neigiamas slėgis	mbar	-0.2	

5.4 Principinė schema



pav.13 - Principinė schema

FR	Fotorezistorius
16	Ventiliatorius
34	Katilo temperatūros jutiklis
218	Granulių apsauginis termostatas
239	Elektrinis uždegimo tenas
297	Oro slėgio relė
A	Elektros energijos tiekimo
B	Sraigto variklis
C	Termostato kontaktas
D	Išjungimo signalas
E	Degiklio reset

Naujausia degiklio ECO 3,4 P
elektrinės schemos versija
sekančiam priede.