

Ferrolli



SUN P7 - P12



CE

LT - NAUDOJIMO INSTRUKCIJA, INSTALIAVIMAS IR PRIEŽIURA

1. BENDRIEJI ĮSPĖJIMAI

- Atidžiai perskaitykite ir vadovaukitės instrukcijomis, pateikta šioje instrukcijų knygelėje.
- Po įrengimo, informuokite vartotoją apie veikimą ir suteikit jam šį vadovą, kuris yra sudedamoji ir esminė produkto dalis ir turi būti naudojama ateities priežiūrai.
- Įrengimas ir priežiūra turi būti atliekama profesionaliai kvalifikuoto asmens, laikantis galiojančių taisyklių, ir pagal gamintojo instrukcijas.
- Neteisėingas įdiegimas arba netinkama priežiūra gali sukelti žalą arba sužalojimą. Gamintojas neprisiima jokios atsakomybės už žalą dėl įrengimo klaidų ir naudojimo.
- Prieš atlikdami bet kokius valymo ar techninės priežiūros operacijas, atjunkite prietaisą nuo elektros tinklo.
- Tuo atveju, kai įrenginys blogai veikia, išjunkite įrenginį ir nebandykite pataisyti arba ardyti. Susisiekiite su profesionaliai kvalifikuotais darbuotojais. Produkto remontas turi būti atliekamas tik kvalifikuotais darbuotojais, naudojant originalias atsargines dalis.
- Šis įrenginys turi būti naudojamas tik pagal paskirtį. Bet koks kitoks panaudojimas laikomas netinkamas ir todėl pavojingas.
- Pakavimo medžiagos yra potencialiai pavojingos ir negali būti palikta pasiekiamoje vietoje.
- Įrenginys neturi būti naudojamas žmonių (įskaitant vaikus) su fizineis sutrikimais, be jo padėties ir žinių, nebent nurodyta jos naudojimo arba yra jos prižiūrimi už jų saugumą atsakingo asmens.
- Prietaisas ir jo priedai turi būti tinkamai pašalinti, laikantis galiojančių teisės aktus.
- Šiame vadove pateikti vaizdai yra supaprastintas vaizdavimas produkto.

2. NAUDOJIMO INSTRUKCIJA

2.1 Įvadas

Gerbiamas kliente,
Dėkojame, kad pasirinkot SUN P7 - P12, FERROLI degiklį turinti pažangų dizainą, pažangią technologiją, didelį patikimumą ir kokybę.

SUN P7 - P12 yra granulų degiklis, kurio kompaktiškas dydis ir originalus dizainas leidžia jį naudoti su dauguma kieto kuru kūrenamų šildymo katilų, kuriuos galima rasti rinkoje. Pažymėtinas apdairus dizainas ir pramoninė gamyba lėmė gerai subalansuoto produkto aukštą efektyvumą, mažai CO ir NOx kiekį.

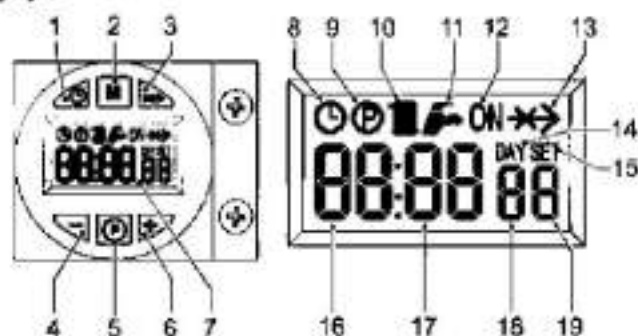
2.2 Valdymo skydelis

Displejus

Ekranas rodo įvairią informaciją, priklausomai nuo nustatytos eksploatavimo varianto. Yra 3 veikimo variantai:

- A = Degiklio valdymas (numatytasis nustatymas)
- B = Degiklio valdymas (antrasis vidaus laikrodis arba kontaktiniai)
- C = Degiklio valdymas (antrasis vidaus laikrodis arba kontaktiniai)

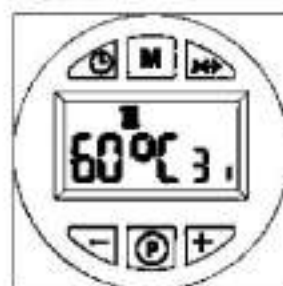
Displejus



Mygtukai

| Pav.1 | Variantas A | Variantas B ir C |
|-------|---|--------------------|
| 1 | Dabos/laiko nustatymo mygtukas | |
| 2 | Valdymo varianto pasirinkimo mygtukas | |
| 3 | Perregulavimo mygtukas - Granulių įrovos mygtukas | |
| 4 | - mygtukas | |
| 5 | Programavimo mygtukas | |
| 6 | +mygtukas | |
| 7 | Displejus | |
| 8 | Automatinio režimo simbolis | |
| 9 | Programavimo Menu simbolis | |
| 10 | Degiklio uždegimo užklauso simbolis | |
| 11 | Ne naudojamas | |
| 12 | Daugiafunkcinis simbolis: • automatinio režimu, tai rodo, kai programinis laikrodis įjungtas • jei nebuvo pasirinktas Automatinis režimas, tai rodo kad veikia rankinis režimas | |
| 13 | Nenumabytas simbolis | |
| 14 | Deaktyvuotas simbolis | Dienos simbolis |
| 15 | Deaktyvuotas simbolis | Nustatymu simbolis |
| 16 | Šildymo daviklio temperatūra | Dabartinis laikas |
| 17 | *C simbolis | Dabartinės minutes |
| 18 | Degiklio galinumas 1= Min. 2= Max. 0/FH = Pr. Vent/Po. Vent. 6= Po. Vent. 2 | Savaitės diena |
| 19 | Degiklis įjungtas | |

Indikacijos darbo metu



Pav. 2. Variantas A



Pav.3 Variantai B ir C

Uždegimo užklauso (generuojami jungiant kontaktus terminale 7-8 (žr pav. 13), numatyto parametro sąlygomis) yra rodomas radiatoriaus simbolis (10 simb. - 1 pav.)

2.3 Uždegimas



Įjunkite degiklį:

- Per pirmąsias 10 sekundžių, ekrane rodoma:

- Programinės įrangos vartotojo sąsajos versija su valdikliu (pav. 4)
- "nOCU" (pav. 5) gali pasirodyti kelias sekundes



- Degiklis daro degimo kameros ventilaciją.
- Ventilacijos pabaigoje, degiklis bus pasirengęs dirbti.

2.4 Nustatymai

Laikrodžio nustatymas (tik variantai B ir C)

1. Paspauskite dienos / laiko nustatymo mygtuką (det. 1 - 1 pav.)
2. LAIKO ir DIENOS piktogramos mirksi ekrane (det. 7 - 1 pav.): Nustatykite esamą savaitės dieną (det. 4 ir 6 - 1 pav.), atsižvelgiant į tai kad 1 = pirmadienis, 7 = sekmadienis. Patvirtinkite paspausdami dieną / laiko nustatymo mygtuką (det. 1 - 1 pav.)
3. Du skaitmenys esamą įvalandą ir laikrodžio piktogramą užsidsą ekrane (det. 7 - 1 pav.): Nustatykite tikslią valandą + ir - mygtukais (išsamesnė informacija pateikiama 4 ir 6 - 1 pav.), 00-23. Patvirtinkite valandą paspausdami dienos / laiko nustatymo mygtuką (det. 11 - 1 pav.).
4. Du skaitmenys dabartinių minučių, ir laikrodžio piktogramą mirksi ekrane (det. 7 - 1 pav.): Nustatyti minutes + ir - mygtukais (išsamesnė informacija pateikiama 4 ir 6 - 1 pav.), 00-59. Patvirtinkite paspausdami diena / laiko nustatymo mygtuką (det. 1 - 1 pav.)
Automatinė šildymas, Rankinis, Rankinis režimas išjungtas.

Paspauskite darbo režimo pasirinkimo mygtukas (det. 2 - 1 pav.) tam kad nustatyti:

1. Automatinis režimu, dispiėjus (det. 7 - 1 pav.) Rodo, laikrodžio piktogramą. Degiklio jungimas ir išjungimas priklauso nuo nustatytos savaitinės programos. Prašymo laiko juostos, ekranas (det. 7 - 1 pav.) Taip pat rodo ON piktogramą.
2. Rankinio ON režime įjungtas degiklis, ekrane rodo tik ON piktogramą (det. 7 - 1 pav.) Degiklis yra visada laukimo būsenoje.
 Savaitės programa yra išjungta.
3. Rankiniame OFF režime, ekranas (det. 7 - 1 pav.) Neturi rodyti ON piktogramą arba laikrodžio piktogramą. Degiklis yra išjungtas.
 Savaitės programa yra išjungta.

Gamkliniai savaitinės programos nustatymai.

| | |
|-------|-------|
| 06,30 | 08,30 |
| 12,00 | 12,00 |
| 16,30 | 22,30 |

Savaitės programa yra iš anksto su ON 3 laiko juostų, ir 3 OFF laiko juostose, lygus kiekvienai savaitės dienai. ekrane (det. 7 - 1 pav.) rodo ON piktogramą.

Savaitės programos keltimas (tik B ir C variantai)

1. Paspauskite programavimo mygtuką "P" (det. 5 - 1 pav.)
2. Pasirinkite dieną būti programuojami su + ir - mygtukus (išsamesnė informacija pateikiama 4 ir 6 - 1 pav.):
 - 1 diena ir Radiatorių mirksi: Pirmadienis šildymo programavimas
 - 2 diena ir Radiatorių mirksi: Antradienis šildymo programavimas
 - 3 diena ir Radiatorių mirksi: Trečiadienis šildymo programavimas
 - 4 dienos ir Radiatorių mirksi: Thursday šildymo programavimo
 - 5 diena ir Radiatorių mirksi: Penktadienis šildymo programavimas
 - 6 diena ir Radiatorių mirksi: Šeštadienis šildymo programavimas
 - 7 diena ir Radiatorių mirksi: Sekmadienis šildymo programavimas
 - 15-oji diena ir Radiatorių mirksi: Pirmadienis - Penktadienis šildymo programavimas
 - 67-oji diena ir Radiatorių mirksi: Šeštadienis - Sekmadienis šildymo programavimas
 - 16 diena ir Radiatorių mirksi: Pirmadienis - šeštadienis šildymo programavimas
 - 17 diena ir Radiatorių mirksi: Pirmadienis - Sekmadienis šildymo programavimas
 - 15-oji diena ir Radiatorių mirksi: nenaudojamas
3. Paspauskite programavimo mygtuką "P" (detale 5 - 1 pav.):
4. 08:30 ir radiatorių mirksi, ON, 1
 - Naudokite + ir - mygtukus (4 ir 6 Fig išsamiau 1). Pakeisti jungimo laiko juostos 1 pradžios; pvz., 06:00, paspauskite programavimo mygtuką "P" (detale 5 - 1 pav.)
5. 08:30 ir radiatorių mirksi, 2
 - Naudokite + ir - mygtukus (4 ir 6 Fig išsamiau 1). Pakeisti OFF laiko juostos 1 pradžią; pvz., 09:00, paspauskite programavimo mygtuką "P" (detale 5 - 1 pav.)
6. 12:00 Radiatorių ir mirksi, 3
 - Naudokite + ir - mygtukus (4 ir 6 Fig išsamiau 1). Pakeisti jungimo laiko juostos 2. pradžios; pvz., 12:30 Paspauskite programavimo mygtuką "P" (detale 5 - 1 pav.)
7. 12:00, Radiatorių mirksi, 4
 - Naudokite + ir - mygtukus (4 ir 6 Fig išsamiau 1). Pakeisti 2-ojo OFF TIME juostos pradžios; pvz., 14:00 Spaudos programavimo mygtuką "P" (detale 5 - 1 pav.)
8. 16:30 Radiatorių ir mirksi, 5
 - Naudokite + ir - mygtukus (4 ir 6 Fig išsamiau 1). Pakeisti jungimo

laiko juostos 3. pradžios; pvz., 16:00 Paspauskite programavimo mygtuką "P" (detale 5 - 1 pav.)

9. 22:30 ir radiatorių mirksi, 6
 - Naudokite + ir - mygtukus (4 ir 6 Fig išsamiau 1). Pakeisti 3 OFF TIME juostos pradžios; pvz., 23:30 Paspauskite programavimo mygtuką "P" (detale 5 - 1 pav.)
10. Paspauskite programavimo mygtuką "P" (detale 5 - 1 pav.) 3 sekundes išėli iš pro-džeto režimą.

Parametru meniu

Paspauskite programavimo mygtuką "M" (det. 2 - 1 pav.) 5 sekundes ir atidarykite parametru meniu. Parametras "U01", nustatomas pranešimų SET 01. Spauskite mygtuką "P" (det. 5 - 1 pav.) tam kad pereiti į kita parametru. Noredami pakeisti parametru vertę, paspauskite + ir - mygtukus (det. 4 ir 6 - 1 pav.): Pokytis bus automatiškai išsaugotas. Tam kad parametras pasikeistu reikia palaukti 3 sekundes.

| Parametras | Apažymas | Vertas | SUNP7 - P12 |
|------------|----------------------------|---------|-------------|
| u01 | Temperatura | 30-80°C | 80°C |
| u02 | Galingimas | 1 - 5 | 3 |
| u03 | Degiklio režimas (par.3.1) | 0-2 | 0 |

Paspauskite "veikimo režimo pasirinkimo - M" mygtuką (det. 2 - 1 pav.) 5 sekundes, kad išėitumėte iš meniu.

Serviso parametru meniu

Paspauskite programavimo mygtuką "P" (det. 5 - 1 pav.) 10 sekundžių ir atidarykite meniu. Parametras "T01", rodomas pranešimų SET 01. Paspauskite mygtuką "P" (det. 5 - 1 pav.) tamkad pereiti prie kito parametru. Noredami pakeisti parametru vertę, paspauskite + ir - mygtukus (det. 4 ir 6 - 1 pav.): Pokytis bus automatiškai išsaugotas. Tam kad parametras pasikeistu reikia palaukti 3 sekundes.

| Parametras | Apažymas | Verte | Pagr/SUNP7 | SUNP12 |
|------------|---|-------------------------|------------|-----------|
| t01 | Granulu užkrovimo funkcija | 0=Ijungta 1=Ijungta | 0=Ijungta | 0=Ijungta |
| t02 | Temperaturo deviklis | 0=Ijungta 1=Ijungta | 1=Ijungta | 1=Ijungta |
| t03 | Ventiliatoriaus nustatymas uždegimo metu | 0-200 Pa | 51Pa | 51Pa |
| t04 | Sraigo aktyvavimo laikas uždegimui | 0-100 (1=4 sekundes) | 8 | 8 |
| t05 | Patkinimo apkaščavimo laikmetis (Tik su Moduliaciniu degiklio režimu) | 0-100 sekundes | 5 sek. | 5 sek. |
| t06 | Sraigo darbo laikmetis | 0-100 sekundes | 100 sek. | 100 sek. |
| t07 | Periodas (sraigo aktyvacijos/deaktyvacijos laikas) darbo režime | 0-60 sekundes | 15 sek. | 15 sek. |
| t08 | Ventiliatoriaus 1 galing. | 0-200 Pa | 51 Pa | 51 Pa |
| t09 | Šneko aktyvav. 1 galing. | 0-100(100=10 sek) | 28 | 38 |
| t10 | Ventiliatoriaus 2 galing. | 0-200 Pa | 74 Pa | 70 Pa |
| t11 | Šneko aktyvav. 2 galing. | 0-100(100=10 sek) | 30 | 40 |
| t12 | Ventiliatoriaus 3 galing. | 0-200 Pa | 120 Pa | 100 Pa |
| t13 | Šneko aktyvav. 3 galing. | 0-100(100=10 sek) | 46 | 45 |
| t14 | Ventiliatoriaus 4 galing. | 0-200 Pa | 150 Pa | 120 Pa |
| t15 | Šneko aktyvav. 4 galing. | 0-100(100=10 sek) | 52 | 60 |
| t16 | Ventiliatoriaus 5 galing. | 0-200 Pa | 170 Pa | 155 Pa |
| t17 | Šneko aktyvav. 5 galing. | 0-100(100=10 sek) | 56 | 65 |
| t18 | Degiklio darbo režimas (tik su davitū) | 0=On/Off 1=Moduliacijos | 0=On/Off | 0=On/Off |
| t19 | Ventiliacijos laikas 2 | 0-100(100=10 sek) | 90 | 90 |
| t20 | Fotorezistoriaus (tempa) | 00-30 (50=5 W/m) | - | - |

Paspauskite programavimo mygtuką "P" (det. 5 - 1 pav.) 10 sekundžių, kad išėitumėte iš meniu.

2.5 Naudojimo instrukcija

Kai degiklis yra sumontuotas ir tinkamai sureguliuotas, jo veikimas yra visiškai automatinis, nereikalaujantis bet kokios vartotojo kontrolės. Nenormalais veikimo atvejais ar kai nėra kuro degiklis sustoja ir išsijungia. Siekiant išvengti neteisingo degiklio veikimo, patartina laiku papildyti kura, kol ji nesibaigė.

Įsitikinkite, kad kambaryje, kur yra įdiegtas degiklis nėra lengvai užsidegančių medžiagų arba kitų daiktų, dujų ir lakiųjų medžiagų, ir dulkių. Dulkes limpa prie ventiliatoriaus ašmenų ir sumažina oro srautą arba trukdo liepsnai būtų stabiliai, o tai turi įtakos efektyvumui.

⚠ Nėleiskite neautorizuotoms specialistams ar vaikams nustatinti degiklį.

Maks. Galingumas priklauso nuo katilo galios (parametras u02)

| Parametras vieta | SUN P7 Power - kW | SUN P12 Power - kW |
|------------------|----------------------|-----------------------|
| 1 | 14 | 20 |
| 2 | 20 | 36 |
| 3 | 25 | 41 |
| 4 | 30 | 48 |
| 5 | 34 | 55 |

3. MONTAVIMAS

3.1 Bendrieji nurodymai

Šis įrenginys turi būti naudojamas tik pagal paskirtį.

Šis įtaisas gali būti naudojamas kartu su kietojo kuro šilumos generatoriais, damiai su savo charakteristikomis, veikimo ir šildymo galia. Bet koks kitoks panaudojimas laikomas netinkamas ir pavojingas yra todėl. Atidarymas arba įrenginio komponentų modifikavimas negalimas (išskyrus dalių aptarnavimą).

Jei degiklis komplektuojamas su papildomom detalėmis, naudokite tik originalius produktus.

⚠ DEGIKLIO MONTAVIMAS IR NUSTATYMAS TURI BŪTI ATLIKAMAS KVALIFIKUOTO PERSONALO su visomis instrukcijomis, Atsivėlgiant į šį techninį vadovą.

3.2 Įrengimas katilė

Įrengimo vieta

Patalpoje, kurioje montuojamas katilas ir degiklis turi būti ventiliacinės angos į šoną, kaip reikalaujama pagal galiojančius teisės aktus. Jei yra keletas degiklių arba ištraukimo ventiliatoriai, kuri gali dirbti kartu tame pačiame kambaryje, ventiliacijos angos turi būti tokio dydžio, kad galėtų patenkinti visų agregatų darbą.

Įrengimo vietoje nėra lengvai užsidegančių medžiagų arba kitų daiktų, dujų ir lakiųjų medžiagų, ir dulkių. Dulkes limpa prie ventiliatoriaus ašmenų ir sumažina oro srautą arba trukdo liepsnai būtų stabiliai, o tai turi įtakos efektyvumui. Patalpa turi būti sausa ir netureti lietaus, sniego ar šalčio poveikio.

Privirkinkite degiklį prie durų. Atlikite elektros instaliaciją, kaip parodyta 5 pusl. (el. schema). Jei degiklis įrengiamas katilė SUN P7 - P12, naudokite specialų Conversion Kit. Įdėkite temperatūros matavimo zondą (yra komplekte) į ketaus katilo lizdą I ir padaryti atitinkamus elektros pajungimus.

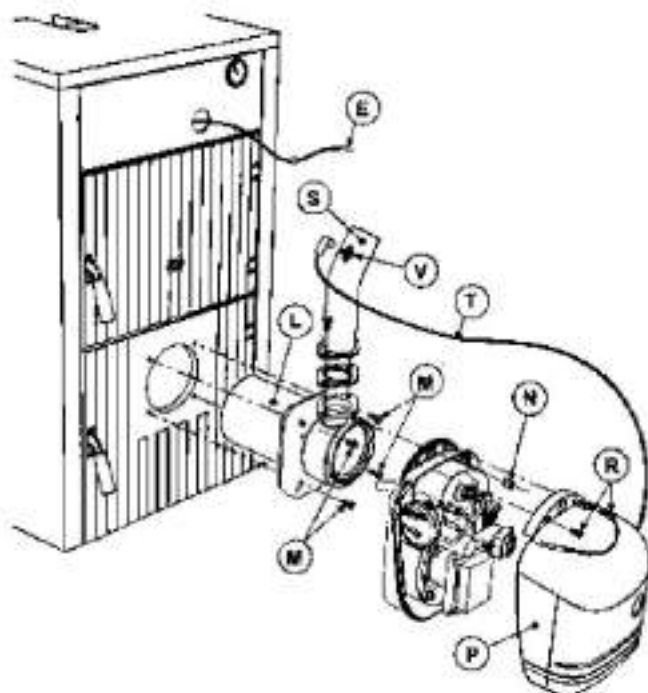
⚠ Degiklis yra skirtas dirbti katiluose su neigiamu slėgis degimo kameroje. Granulių talpa turi būti pastatyta taip, kad sujungimo vamzdyje jungiamas sraigta ir degiklį nebūtų susuktas ir / arba išlenktas.

Instrukcija, kaip įdiegti granulių degiklis SUN P7 - P12 katilė SFL.

Pasirenkamai yra prieinami originalūs priedai naudoti granulių degiklių kartu su SFL katilais. Įrengimo instrukcijas skaitykite, esančias prieduose.

Įdiegus priedus katilė, sumontuokite degiklį.

Privirkinkite degiklį "L" su varžtais "M" ir su varžtu "N". Prijunkite kabelį "E" prie gnybtų 11 ir 12, ir kabelį "T" prie jutiklio "V". Uždėkite dangtį "P" į degiklio korpusą ir privirkinkit varžtais "R", "S" dali prisukit prie degiklio.

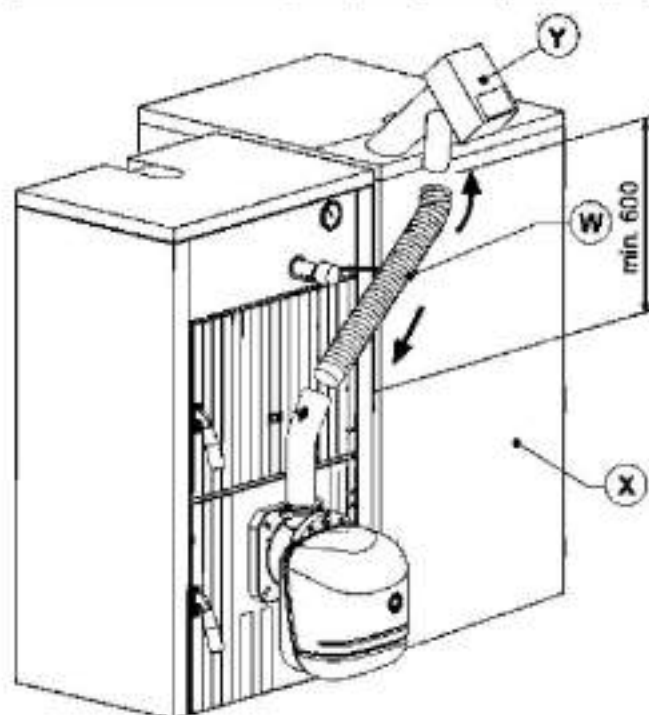


Pav. 6

Įdėkite sraigta "Y" į granulių bunkerį "X" ir sujunkite sraigta su degiklių taip, kad lankstus vamzdelis "W", nesusuktų ir / arba išlenktas. Butina išlaikyti atstuma pateiktą pav. 7.

Sureguliuokite degiklio kaip aprašyta atitinkamoje instrukcijoje ir, visų pirma, nustatyti parametru u02 degiklio valdiklyje, kaip nurodyta lentelėje.

| Modelis | 3 | 4 | 5 | 6 | 7 | |
|-----------------------------|-----|------|------|----|----|----|
| Horizontal heating capacity | kW | 24.9 | 33.4 | 41 | 48 | 55 |
| Normal heat output | kW | 22 | 30 | 36 | 43 | 48 |
| Parametras | u02 | 2 | 3 | 3 | 4 | 5 |



3.3 Elektriniai sujungimai

Degiklis įrengtas multi jungtimis; jungimo schema yra skyriuje 5.4. Montuotojas turi sujungti:

- Elektros tiekimo linija
- Termostato kontaktas
- Sraigto variklis
- Temperatūros zondas

Prijungimo kabelių ilgis turi leisti degikliui atidaryti duris. Jei degiklio maitinimo kabelis yra pažeistas, jis turi būti pakeistas tik kvalifikuotu darbuotoju.

Degiklis turi būti prijungtas prie vienfazės 230 V 50Hz elektros linijos

Įžeminimo sistemos veiksmingumas ir tinkamumas turi būti patikrintas kvalifikuoto personalo. Gamintojas neprisiima jokios atsakomybės už žalą, atsiradusią dėl netinkamos įžeminimo sistemos. Taip pat įsitikinkite, kad elektros tiekimo sistema yra pakankamos galios, kaip nurodyta duomenų lentelėje.

Atliekant elektros instaliacijos darbus labai svarbu paaiškinti polius (FAZE: rudas laidas / NEUTRALĖS: mėlyna vielos / ĮŽEMINIMAS: geltonas / žalias laidas).

3.4 Kuro tiekimo

Bendrieji nurodymai

Degiklis turi būti tiekiamas ta kuro rūšis, kuriam jis skirtas, kaip nurodyta techninių duomenų lentelėje 5.3.

Vartotojui patariama naudoti geros kokybės granulės, nes žemos kokybės granulės sumažins degiklio NVK, atsiradus didelis pelenų kiekis, ko pasekoje reikia dažnai valyti, pagreikina degiklio dalių susidėvimą, padidėja užsikimšimo rizika dėl nusėdimu nesudegusių medžiagų degiklio viduje.

Nustatyti granuliu kokybę, patartina taip:

- Granulių skersmuo vienuodu, paviršius lygus ir blizgus.
- Patikrinkite, kad ant etiketės yra kokybės sertifikavimo duomenys
- Patikrinkite, kad paketai yra nepažeisti ir kad granulės sausas.

Granulių užkrovimas

Granulių užkrovimas gali būti aktyvuotas per 40 minučių po jungimo. Per šį laiką, sistema leidžia tris bandymus po 5 minutes, kurių metu aktyvuojamas tik sraigtas.

Degiklis negales užsidegti granuliu pakrovimo metu.

Seka:

1. Įjunkite maitinimą į degiklį.
2. Palaukite, išankstinės ventilacijos etapa iki pabaigos.
3. Nuimkite degiklio uždegimo prašymą: atidaryti termostato kontaktą (A metodas, pagal nutylėjimą nustatymas) arba nustatyti OFF režimą (variantas, B ir C).
4. Paspauskite ir laikykite nuspaudę mygtuką "x->" (det. 3 - 1 pav.) 3 sekundes.
 - Bus rodomas pranešimas "PEL", kai bus pradėta granuliu užkrovimo procedūra.
 - Po dviejų sekundžių, sraigtas bus kraunamas, ne ilgiau kaip 5 minutes.
 - Granulių užkrovimas gali būti nutraukta bet kuriuo metu, paspausdžius ir laikant nuspaudę mygtuką "x->" (det. 3 - 1 pav.) 3 sekundes.
5. Jei pasiekiamas maksimalus granuliu užkrovimo laikas (5 minutes), sraigto maitinimas išjungiamas.
6. Paspauskite ir laikykite nuspaudę mygtuką "x->" (det. 3 - 1 pav.) 3 sekundes.
 - Pranešimas "PEL" išnyks, ir ekranas sugrįž į normalų darbo režimą.
7. Jei pirmasis bandymas buvo nepakankamas, pakartokite ankstesnį seka nuo 4 punkto, prasidės antrasis bandymas
8. Jei antrasis bandymas buvo nepakankamas, pakartokite ankstesnį seka nuo 4 punkto, prasidės i trečiasis ir paskutinis bandymas
9. Siekiant padaryti dar 3 bandymus, išjunkite įrenginį ir vėl įjunkite
10. Po granuliu užkrovimo, atstatykite degiklio uždegimo užklausos kontaktą (Variantas A, numatytasis nustatymas) arba nustatykite automatinis arba rankinis ON režimą (B metodas ir C)

4. Techninis aptarnavimas ir priežiūra

Visi nustatymo, paleidimo ir techninės priežiūros darbai turi būti atliekami tik kvalifikuoto personalo laikantis galiojančių taisyklių. Mūsų pardavimo organizacijos ir vietinės pogarantinio aptarnavimo, techninės priežiūros personalas yra jūsų paslaugoms dėl papildomos informacijos.

FERROLI neprisiima jokios atsakomybės už žalą ir / arba žalą padaryta nekvalifikuotų ir neįgaliotu asmenų nustatant, paleidžiant ir atliekamus techninės priežiūros darbus.

4.1 degiklio darbo variantai

Trys metodai yra numatyti degiklio veikime:

A - Degiklio valdymas (numatytasis nustatymas)

Degiklio uždegimo prašymas yra aktyvuojamas tik kontakto uždarymo 7-8 terminalų (žr. 13 pav.).

☞ Laikrodžiai ir savaitės programa yra blokuojamos: fikslus laikas negali būti nustatytas.

B - Degiklio valdymas (su vidaus laikrodžiu arba kontaktu)

Degiklio uždegimo prašymas gali būti aktyvuojamas Laikrodžiu (kai automatinis šildymo režimas ON, arba su rankiniu ON šildymo režimu) arba kai kontaktai 7-8 uždaryti (žr. Pav. 13).

☞ Būtina nustatyti laikrodį ir reikalui esant pakeisti savaitės programos nustatymus.

C - Degiklio valdymas (su vidaus Laikrodžiu ir kontaktu)

Degiklio uždegimo prašymas gali būti aktyvuojamas Laikrodžiu (kai automatinis šildymo režimas ON, arba su rankiniu ON šildymo režimu) ir jeigu kontaktai 7-8 uždaryti (žr. Pav. 13).

☞ Būtina nustatyti laikrodį ir reikalui esant pakeisti savaitės programos nustatymus.

A, B ar C pasirinkimas pradedamas nuo Laikrodžiai vartotojo meniu.

Paspauskite ir laikykite paspausta veikimo režimo pasirinkimo mygtuką "M" (det. 2 - 1 pav.) 5 sekundes.

Paspauskite programavimo mygtuką "P" (det. 5 - 1 pav.) du kartus. Parametras Nr. 3, rodomas pranešimų SET 03.

Nustatykite 00 variantui A, 01 B variantui, arba 03 C variantui naudojant + ir - mygtukus (išsamesnė informacija pateikiama 4 ir 6 - 1 pav.)

Po pasirinkto varianto, reikia palaukti 3 sekundes: kad domenas būtų išsaugoti.

Paspauskite veikimo varianto pasirinkimo "M" mygtuką (det. 2 - 1 pav.) 5 sekundes, kad išeitumėte iš meniu.

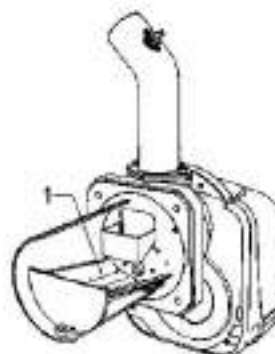
4.2 Patikrinimai

Patikrinimai turi būti atliekami pirmo uždegimo metu, ir po visų techninės priežiūros operacijų, kai degiklis buvo išjungtas iš sistemų ar kaižiamos degiklio dalis:

Prieš uždeigiant degiklį

- Patikrinkite, ar degiklis teisingai sumontuotas kablie degiklis su pateiktais aukščiau nurodymais.
- Įsitikinkite, kad katilas ir sistema pripildyta vandens ar Diatermijos aliejaus, vandens vožtuvai yra atidaryti ir kad kaminas yra švarus, neužsikūšęs ir tinkamo dydžio.
- Patikrinkite, ar katilo durys gerai uždarytos, kad liepsna generuojama tik degimo kameros viduje.
- Patikrinkite, ar teisingai sujungtas sraigto ir degiklio prijungimo lankstus vamzdis.
- Užpildykite bunkeris granulėmis.
- Patikrinkite, teisinga temperatūros daviklio sumontavima ir prijungima.

☞ Įsitikinkite, kad grotelės (det. 1 pav. 8) yra švarus.



Pav. 8

Degiklio uždegimas

- Įjunkite degiklio maitinimą
- Užpildyti sraigto granulemis žiur. 3.4.
- uždarykite termostato liniją (katilas / kambarys).

degiklio nustatymas

1. Prijunkite degimo dūmų analizatorių prie katilo kamino ir palikite degiklį dirbti esant maksimaliam galingumui. 30 minučių, tuo tarpu patikrinti dūmtraukio efektyvumą.
 2. **ĮSITIKINKITE** kad degimo kameroje neįgiamas slėgio
 3. Patikrinkite degimą esant maksimaliam degiklio galingumui (reguluojama pagal katilo nominali galia).
 4. Degimo parametrai:
 - O₂ tarp 5% ir 9%.
 - CO tarp 150 ir 1000 ppm
- Degikliui nustatyti, pakeiskite ventilatoriaus nustatymą keičiant atitinkamą parametą (žr. Skyrių 2.4 ir lentelė 2).
- CO kiekis priklauso nuo granuliu kokybės, purvo kiekio susikaupusio degiklio galvutėje ir katilo traukos.
- Kad valdyti degiklį moduliaciniam režime, yra būtina pakeisti parametą "T18", o tada atlikti toliau aprašytus 5 ir 8 punktus.
5. Patikrinkite kitus degiklio veiksmus, sumažinti parametro u02 iki 1 vertę (žr. 1 lentelė, 2,4).
 6. Nustatyti parametą u02 iki reikiamos vertės.

4.3 priežiūra

Patikrinimai ir kontrolė,

- ➡ Periodiškai patikrinkite degiklio dalys, kurios bus linkę terliotis, priklausomai nuo granuliu kokybės ar dėl nustatymų.
- ➡ Periodiškai patikrinkite granuliu bunkerio ir pašalinti dulkes iš apačios. Tai gali turėti įtakos tinkamam kuro tiekimui į degiklį.

Degikliui reikalingas periodinį kvalifikuotas aptarnavimas bent kartą per mėnesį.

Pagrindiniai aptarnavimo veiksmai:

- patikrinti ir išvalyti degiklio ir katilo vidines dalis, kaip nurodyta tolesniuose skyriuose;
- atlikti degimo analizę (ne mažiau kaip po 10 minučių veikimo) ir patikrinkite teisingus nustatymus;

Korpuso atidarymas ir degiklio demontavimas

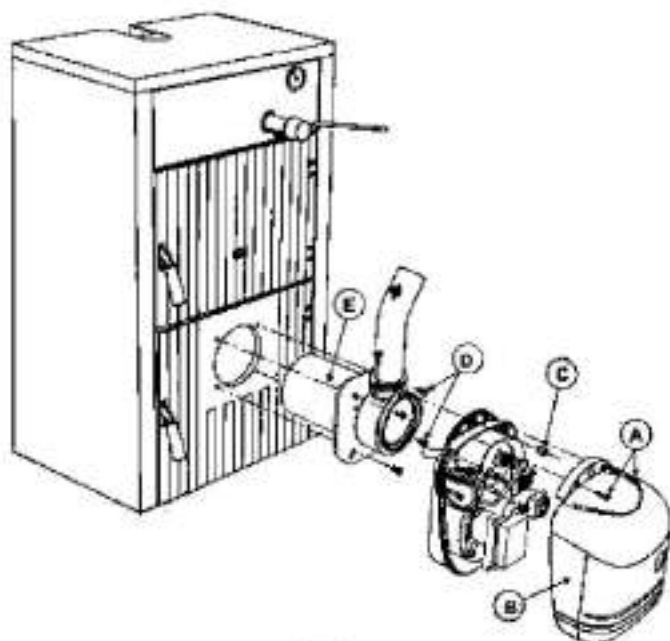
- ⚠ Prieš atikdami bet kokius valymo ar techninės priežiūros operacijos, atjunkite prietaisą nuo elektros tinklo.

Norėdami atidaryti

Atsukite varžtus (A) nuimkite korpusą (B). Vidiniai komponentai, variklis, ir kiti komponentai, gali būti tiesiogiai prieinami

Norėdami demontuoti

Atsukite varžtus (A) nuimkite korpusą (B), atsukite varžtą (C) ir nuimkite korpusą, atsukite tvirtinimo varžtus (D) ir nuimkite galvą (E).



Pav. 9

Dalių ir komponentų patikrinimas

Ventiliatorius

Įsitikinkite, kad dulkes nesikaupia ventilatoriaus viduje ir ant menčių: tai sumažina oro srautą, todėl sukelia blogą degimą.

Degimo galva

Įsitikinkite, kad visi degimo galvos dalys yra nepažeistos, ne iškreiptas aukštos temperatūros, be teršalų patekusių iš oro, ir teisingai sumontuota.

Fotorezistorius

Pašalinti bet kokias dulkes ant stiklo. Paspaudžius pašalinti, traukiant jį iš lizdo.

4.4 Trikių šalinimas

Degiklyje yra įrengta pažangi savidiagnostikos sistema. Tuo atveju jei degiklis dirba negerai, mirksi ekranas (det. 7 - 1 pav.), Nurodantis gedimo kodą.

Yra gedimai kurie sukelia visišką sustojimą (pažymėtas raide "A"): tam kad numesti gedimą, paspauskite mygtuką "P" (lėšsamiau 5 - 1 pav.) 1 sekundę, jei degiklis nepasileidžia, būtina pirmiausia pašalinti gedimą.

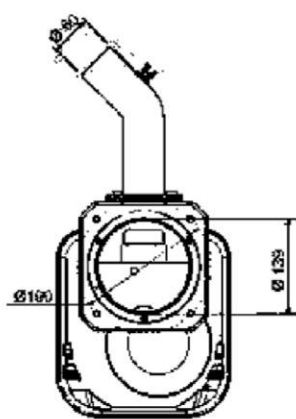
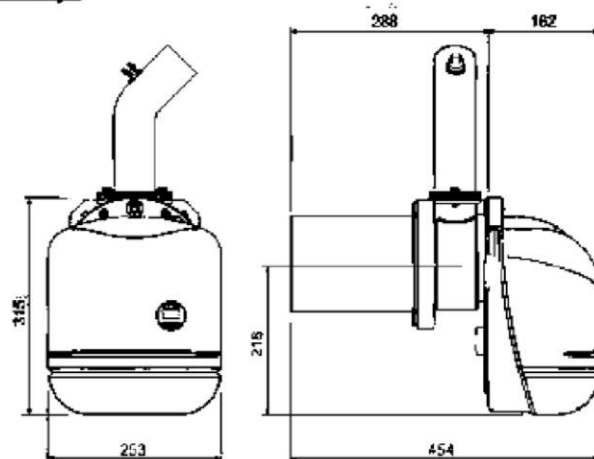
Kiti gedimai laikinai sustabdo degiklį (pažymėtas raide "F"), šie gedimai yra automatiškai nusimeta kai degiklio darbiniai nustatymu vertės grįžta atgal.

Lentelėje. 3 - Gedimų sąrašas

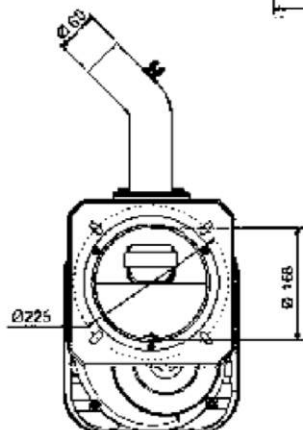
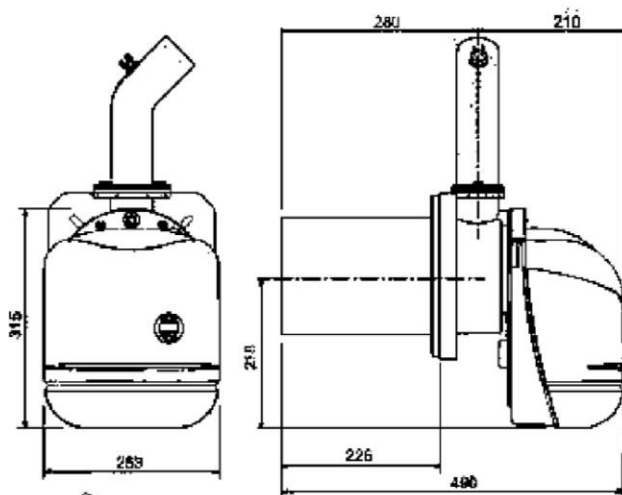
| Kodas | Gedimas | Priežastis | Sprendimas |
|-------|--|--|---|
| A01 | Blokavimas nuo nepavyko uždegimas | Nėra granuliu | Užpildyti granulėmis |
| | | Sraigo kabelio sujungimas | Patikrinkite ir suvalkykite sujungimą |
| | | Užsiklėso degimo galva | Išvalykite galvą |
| | | Uždegimo lėmo gedimas | Pakeiskite lėmą ir pašalinkite granulės |
| | | Užsiklėso pašalinimo žarna | Privalykite žarną ir išvalykite galvą |
| F02 | Parazitinis lepenos numetimas | Degimas baigtas bet degiklis mato lepeną | Pašalinti ventiliacijos pabaigos |
| A02 | Blokavimas nuo parazitine lepenos | Fotorezistoriaus trumpas sujungimas | Pakeisti fotorezistorių |
| | | Patulinos lepenos patekimas į fotorezistorių | Pašalinti šviesos šaltinį |
| A04 | Sraigo apsauginio termostato blokavimas | Neteisingi uždegimo parametrai | Patikrinti parametrus 03=61 ir 04=12 |
| | | Slėgio katilė | Išvalykite katilę ir patikrinkite ar teisingai parinkta minimali kamino trauką (10Pa) |
| | | Apsauginio termostato gedimas | Pakeiskite termostatą |
| F05 | Neteisingas vamzdžio reguliavimas | Slėgio daviklio vamzdžio sulūžimas | Pakeiskite vamzdį |
| | | Ventiliatoriaus variklio gedimas | Pakeiskite variklį |
| | | Purvinas ventiliatorius | Išvalykite ventiliatorių |
| F08 | Slėgio daviklio gedimas (sujungimas) | Jungiamojo kabelio nutrūkimas | Patikrinkite daviklio kabelį arba pakeiskite daviklį |
| F10 | Katilo temperatūros daviklio gedimas (jei sujungtas) | Daviklio sugedimas | Patikrinkite daviklio kabelį arba pakeiskite daviklį |
| | | Kabelio trumpas sujungimas | |
| | | Nutrūko sujungimo kabelis | |
| A03 | Neteisingas elektros instaliacijos sujungimas | Nepajungtas lėtas tarp 13 ir 14 kontaktų | Patikrinkite elektros instaliacijos sujungimus |

5. TECHNINIAI DUOMENYS IR RODIKLIAI

5.1 Matmenys

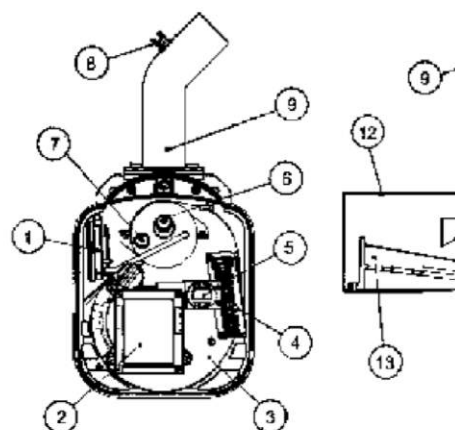


pav. 10 — Matmenys SUN P7



pav. 11 — Matmenys SUN P12

5.2 Bendras vaizdas ir pagrindinės sudedamosios



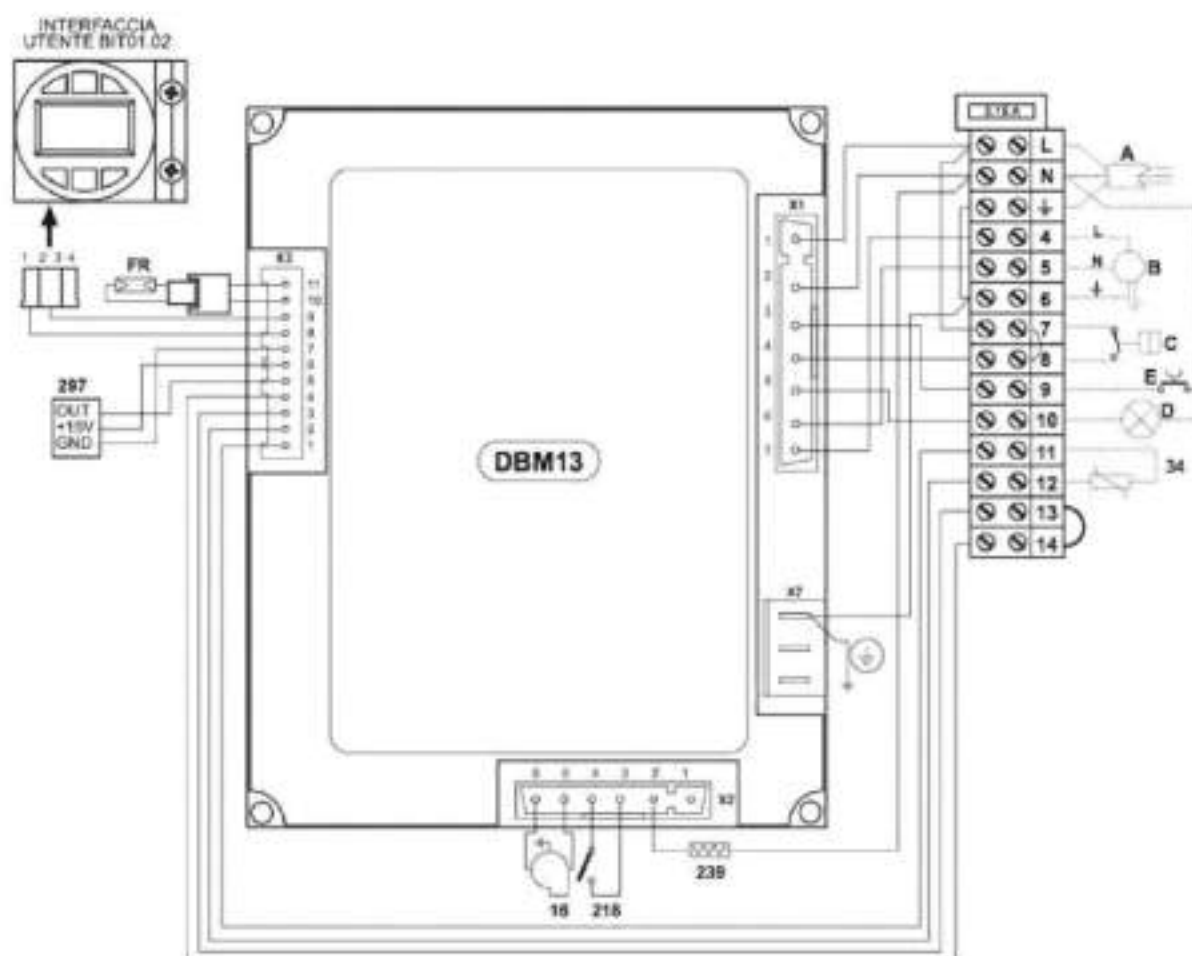
pav. 12

- 1 Slėgio relė
- 2 Kontrolierius
- 3 Degiklio korpusas
- 4 Gnybtai
- 5 Vartotojo sąsaja
- 6 Kaitinimo elementas
- 7 Fotorezistorius
- 8 Termostatas 85 °
- 9 Degiklio pakrovimo vamzdis
- 10 Variklis
- 11 Ventilatorius
- 12 Degimo galva
- 13 Grotelės

5.3 Techninių duomenų lentelė

| Duomenys | Vnt |
|---|--------|
| Maks. šildymo galia | kW |
| Min. šildymo galia | kW |
| Maks. kuro suvartojimas | Kg/val |
| Min. kuro suvartojimas | Kg/val |
| Elektros saugos įvertinimas | IP |
| Maitinimo įtampa / dažnis | V/Hz |
| Elektrinis galingumas | W |
| Uždegimo teno galingumas | W |
| Masė tuščio | kg |
| Bunkerio turis (rekomenduojama) | litrai |
| Bunkerio talpa (rekomenduojama) | kg |
| Granulių dydis (maks. skersmuo / ilgis) | mm |
| Degimo kameros neigiamas slėgis | mbar |

5.4 Principinė schema



pav.13 - Principinė schema

| | |
|-----|---------------------------------|
| FR | Fotorezistorius |
| 16 | Ventiliatorius |
| 34 | Katilo temperatūros jutiklis |
| 218 | Granulių apsauginis termostatas |
| 239 | Elektrinis uždegimo tenas |
| 297 | Oro slėgio relė |
| A | Elektros energijos tiekimo |
| B | Sraigto variklis |
| C | Termostato kontaktas |
| D | Išjungimo signalas |
| E | Degiklio reset |